

常時
インバーター
給電方式

店舗・オフィス向け

東芝 SCiB™ 搭載、長寿命&長時間バックアップ

無瞬断パワーユニット

Uninterruptible Power Unit

停電しても、店舗・オフィスの
情報機器等を継続して使用できます。

400Wの機器を
約3時間連続して
使用できます※

※使用する環境により連続使用可能な時間は変化します。

最大
700Wの機器を
約1.8時間連続して
使用できます※

※使用する環境により連続使用可能な時間は変化します。



イメージ図



SCiB™

東芝製リチウムイオン電池 SCiB™は、高い安全性と長寿命(4000回※の充放電が可能)が特徴です。

※弊社試験結果に基づく目安です。機器及び使用条件により、実際の特性は異なることがあります。



POS システムなら
約3.5時間使用可能※

構成例：
POS システム 2 台、
ネットワーク HUB1 台
●消費電力約 330W



※使用する環境により連続使用可能な時間は変化します。



サーバー・ネットワークなら
約5.5時間使用可能※

構成例：
サーバー 1 台、
ルーター 1 台、
NotePC2 台
●消費電力約 220W



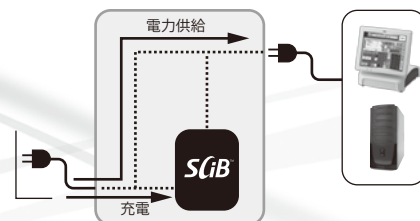
※使用する環境により連続使用可能な時間は変化します。

■ 製品仕様

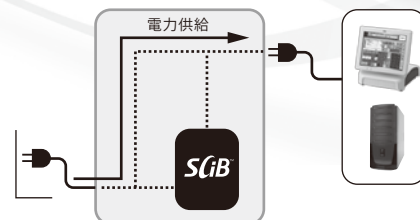
項目		仕様
型番		SBE1P-U10010SC
ボディーカラー		ミスティークホワイト
定格出力容量		1.0kVA/700W (力率0.7)
運転方式		常時インバータ給電方式
交流入力	相数	単相2線
	電圧	100V±10%
	周波数	50-60Hz (自動切換) ±5%
	入力方式	アース付プラグ (Aタイプ)
交流出力	相数	単相2線
	電圧	100V±3%
	周波数	50-60Hz (自動切換) ±0.1% (蓄電池運転時) 以内
	過電流耐量	定格電流 (実効値) の150%-5秒
蓄電池	種類	SCiB™ (リチウムイオン電池)
	バックアップ時間	約3時間 (400W負荷時)
	充電回復時間	約8時間
冷却方式	強制風冷	
周囲温度	+0℃～+40℃ (屋内使用)	
相対湿度	15%～85% (但し、結露しないこと)	
外形寸法	(W) 228mm × (D) 640mm × (H) 689mm	
本体質量	約59kg	

■ 運用イメージ

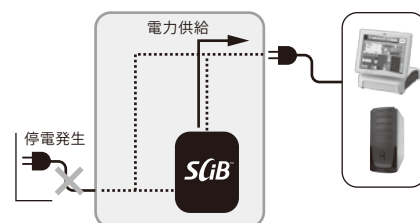
① 通常モード (充電中)



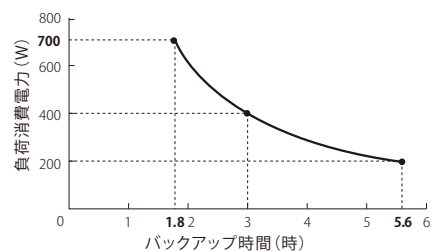
② 通常モード (満充電)



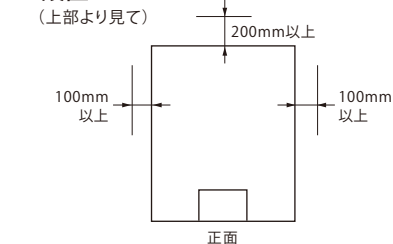
③ バッテリーモード



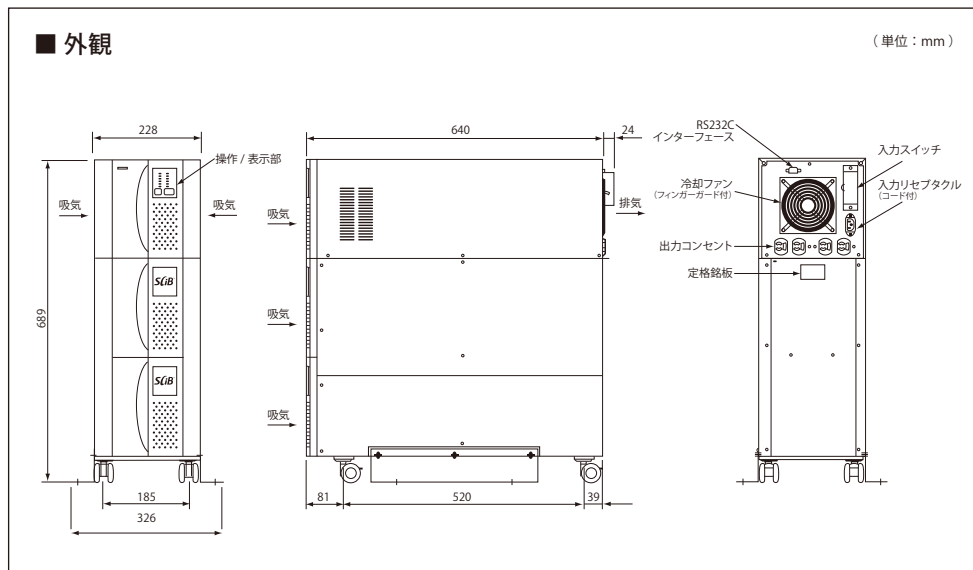
■ バックアップ時間 (目安)



■ 設置スペース



※ 排熱のため換気スペースを確保願います。
 ※ 上部空間をふさがないように願います。
 ※ 周囲に熱がこもるとバッテリーの寿命を著しく短くすることがあります。



TOSHIBA

株式会社 東芝

社会インフラシステム社

〒105-8001 東京都港区芝浦1-1-1
 TEL:03-3457-3657

安全上のご注意

○人の生命に関わる装置などには絶対に使用しないでください。○人の安全に関与し、公共の機能維持に重大な影響を及ぼす装置などについては、特別な配慮が必要です。○定期的に保守点検を行う必要があります。詳しくは、取扱説明書の記載事項をご確認下さい。

●製品の色及び写真は、印刷物の為、実際の色とは若干異なることがあります。●製品の仕様及び外観は計画中のものであり、予告なく変更することがあります。●このカタログの記載内容は2011年06月現在のものです。●本製品の使用又は使用不能により生ずる付随的な損害(事業利益の損失、事業の中断、事業情報の損失、又はその他の金銭的損失を含むがこれに限定されない)に関して当社は一切の責任を負いかねます。●本カタログの一部又は全部を無断で転用/転載することは禁止しております。

■お問い合わせは